

Gamma cottura modulare
Friggitrice e-XP OptiOil elettrica, da 10
litri, 1 vasca (resistenze interne) e 1
cestello

ARTICOLO N° _____

MODELLO N° _____

NOME _____

SIS # _____

AIA # _____

**371221 (E7KKQTBA MCG)**Friggitrice e-XP OptiOil
elettrica, da 10 litri, 1 vasca
(resistenze interne) e 1
cestello

OptiOil è conforme alla Swiss Energy Efficiency Ordinance (730.02) ed è progettata per minimizzare il consumo di olio, garantendo costi operativi ridotti e prestazioni di frittura costanti.

Descrizione

Articolo N° _____

Friggitrice OptiOil progettata per offrire prestazioni elevate, efficienza e facilità d'uso e manutenzione.

Ampio display digitale che fornisce indicazioni chiare sulla temperatura e sullo stato operativo. Tutti i componenti principali sono accessibili frontalmente, la vasca è dotata di angoli arrotondati per facilitare la pulizia. I bordi laterali ad angolo retto permettono un allineamento a filo con le altre attrezzature, evitando l'accumulo di sporco.

Realizzata in acciaio inox AISI 304 con finitura Scotch Brite, include un piano di lavoro unico con spessore da 1,5 mm, piedini in acciaio inox regolabili in altezza e protezione all'acqua IPX4.

Lo scarico dell'olio avviene tramite un rubinetto frontale in un contenitore di raccolta posto sotto la vasca.

Dotata di elementi riscaldanti interni ad alte prestazioni, che garantiscono un trasferimento rapido del calore e un controllo stabile della temperatura fino a 185 °C.

Gli elementi riscaldanti sono sollevabili per facilitare la pulizia. Il sistema include un filtraggio dell'olio integrato con pompa dedicata per ciascuna vasca, predisposto per un sistema di filtraggio avanzato con filtri in carta per prolungare la durata dell'olio. Funzionalità aggiuntive: modalità di scioglimento grassi a potenza ridotta, funzione standby per il risparmio energetico, allarme livello olio, protezione da sovratemperatura con reset manuale. È disponibile come optional uno strumento di monitoraggio della qualità dell'olio (codice 9B8081) per una gestione precisa. La friggitrice

Approvazione: _____

Caratteristiche e benefici

- Le friggitrici OptiOil sono progettate per ottimizzare l'utilizzo dell'olio - rispetto a una friggitrice tradizionale con resistenze interne - garantendo costi di esercizio inferiori.
- Resistenze interne ad alte prestazioni, progettate per garantire un rapido trasferimento di calore e un controllo stabile della temperatura, assicurando preriscaldamento veloce, elevata produttività e condizioni di frittura costanti.
- Le resistenze in AISI 304, posizionate all'interno della vasca, possono essere sollevate per facilitare la pulizia.
- Ampio display digitale ben visibile che mostra la temperatura, lo stato di accensione/spegnimento dell'apparecchiatura e lo stato di accensione/spegnimento delle resistenze.
- Il segnale del livello olio avvisa l'operatore della necessità di rabboccare l'olio, mantenendo prestazioni di frittura costanti.
- Ridotto livello di potenza per sciogliere il grasso solidificato.
- Sistema integrato per il filtraggio dell'olio con pompa per il ricircolo dell'olio.
- SISTEMA DI FILTRAGGIO AVANZATO che permette di eliminare i residui più piccoli di cibo e di utilizzare l'olio più a lungo.
- Tutti i principali componenti sono posizionati nella parte frontale dell'unità per facilitare le operazioni di manutenzione.
- Valvola di scarico dell'olio posizionata sotto la vasca.
- Il sistema di sicurezza protegge dal surriscaldamento e può essere ripristinato manualmente.
- Regolazione elettronica termostatica della temperatura dell'olio fino a un massimo di 185 °C.
- L'unità può essere installata su piedini in acciaio inox regolabili.
- Strumento di monitoraggio della qualità dell'olio portatile opzionale (codice 9B8081) per una gestione efficiente dell'olio.
- Dotato di serie con 1 cestello e 1 portina laterale destra per il vano.

Costruzione

- Pannellatura esterna in acciaio inox con finitura Scotch Brite
- I modelli hanno bordi laterali ad angolo retto per consentire giunture a livello tra le unità ed eliminare la possibilità di infiltrazioni.
- Piano di lavoro in acciaio inox realizzato in un unico pezzo di 1,5 mm di spessore.
- Interno della vasca con angoli arrotondati per facilitare le operazioni di pulizia.
- Protezione dall'acqua IPx4.

Sostenibilità



- Questo modello è conforme all'ordinanza Svizzera sull'efficienza energetica (730.02)
- Funzione standby per il risparmio energetico e recupero veloce della temperatura impostata.



Accessori inclusi

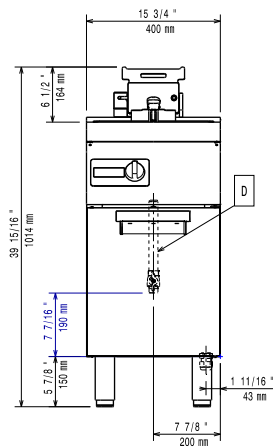
- 1 x Filtro olio in acciaio inox per friggitrice OptiOil PNC 200954
- 1 x Portina per base neutra aperta da 400 mm (1 pz) e 800 mm (2 pz). Per installazione su base 1200 mm (3 pz) è necessario il supporto centrale PNC 206350

Accessori opzionali

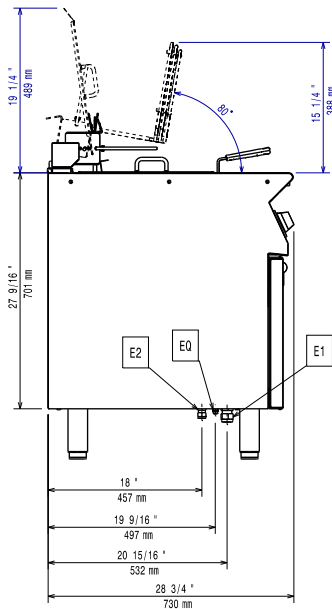
- Set di 100 filtri in carta per sistema avanzato di filtraggio olio per friggitrice da 23 litri (adatto solo per i nuovi modelli) e friggitrice OptiOil PNC 200085
- Estensione per tubo di collegamento per scarico olio per friggitrice da 23 litri e OptiOil PNC 200087
- Filtro olio in acciaio inox per friggitrice OptiOil PNC 200954
- Kit per sigillatura giunzioni PNC 206086
- Kit piedini flangiati PNC 206136
- Zoccolatura frontale per installazione su zoccolo in cemento, 400 mm PNC 206147
- Zoccolatura frontale per installazione su zoccolo in cemento, 800 mm PNC 206148
- Zoccolatura frontale per installazione su zoccolo in cemento, 1000 mm PNC 206150
- Zoccolatura frontale per installazione su zoccolo in cemento, 1200 mm PNC 206151
- Zoccolatura frontale per installazione su zoccolo in cemento, 1600 mm PNC 206152
- Supporto per soluzione a ponte da 400 mm PNC 206154
- Zoccolatura frontale per elementi da 400 mm (non adatta per la base Ref-Freezer della 900XP) PNC 206175
- Zoccolatura frontale per elementi da 800 mm (non adatta per la base Ref-Freezer della 900XP) PNC 206176
- Zoccolatura frontale per elementi da 1000 mm (non adatta per la base Ref-Freezer della 900XP) PNC 206177
- Zoccolatura frontale per elementi da 1200 mm (non adatta per la base Ref-Freezer della 900XP) PNC 206178
- Zoccolatura frontale per elementi da 1600 mm (non adatta per la base Ref-Freezer della 900XP) PNC 206179
- 4 piedini per installazione su zoccolo in cemento (non adatti per la griglia monoblocco della 900) PNC 206210
- 2 zoccolature laterali PNC 206249
- 2 zoccolature laterali per installazione su zoccolo in cemento PNC 206265
- Alzatina per camino per elementi da 400 mm PNC 206303
- Corrimano laterale destro e sinistro PNC 206307
- Corrimano posteriore 800 mm - Marine PNC 206308
- Portina per base neutra aperta da 400 mm (1 pz) e 800 mm (2 pz). Per installazione su base 1200 mm (3 pz) è necessario il supporto centrale PNC 206350
- Kit per installazione su ruote/piedini da 400 mm PNC 206366
- Kit per installazione su ruote/piedini da 800 mm PNC 206367

- Kit per installazione su ruote/piedini da 1200 mm PNC 206368
- Kit per installazione su ruote/piedini da 1600 mm PNC 206369
- Kit per installazione su ruote/piedini da 2000 mm PNC 206370
- Pannello di copertura posteriore da 600 mm PNC 206373
- Pannello di copertura posteriore da 800 mm PNC 206374
- Pannello di copertura posteriore da 1000 mm PNC 206375
- Pannello di copertura posteriore da 1200 mm PNC 206376
- Griglia per camino per elementi da 400 mm PNC 206400
- Kit per installazione su ruote/piedini da 600 mm PNC 206431
- 2 pannelli copertura laterale (H=700 mm P=700 mm) PNC 216000

Fronte

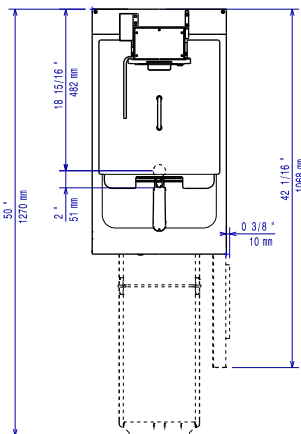


Lato



E1 = Connessione elettrica
 EQ = Vite Equipotenziale

Alto



Elettrico

Tensione di alimentazione: 380-415 V/3N ph/50-60 Hz
 Watt totali: 12 kW

Informazioni chiave

Dimensioni utili vasca (larghezza): 240 mm
 Dimensioni utili vasca (altezza): 203 mm
 Dimensioni utili vasca (profondità): 380 mm
 Capacità vasca: 9 lt MIN; 12 lt MAX
 Controllo termostatico: 100 °C MIN; 185 °C MAX
 Dimensioni esterne, larghezza: 400 mm
 Dimensioni esterne, profondità: 730 mm
 Dimensioni esterne, altezza: 850 mm
 Peso netto: 48.5 kg
 Peso imballo: 61 kg
 Altezza imballo: 1230 mm
 Larghezza imballo: 480 mm
 Profondità imballo: 820 mm
 Volume imballo: 0.48 m³
 Gruppo di certificazione: eXPEFI7110